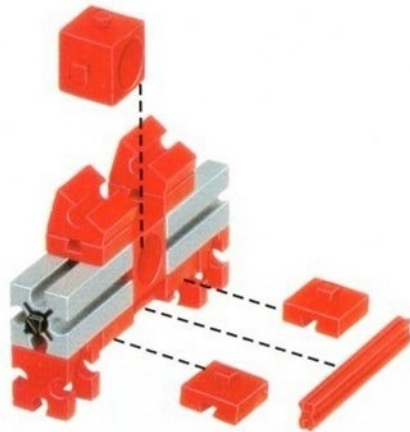
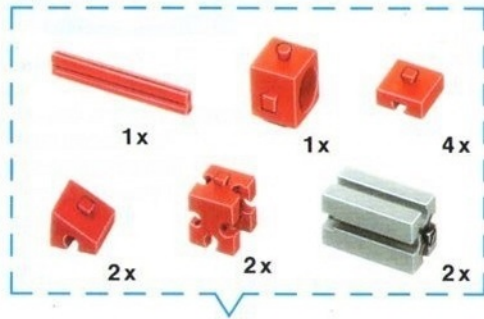


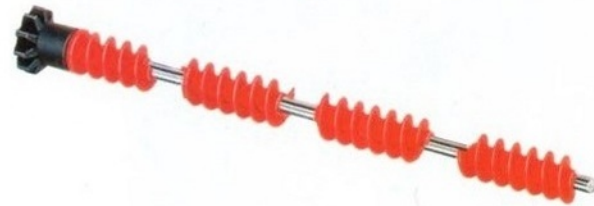
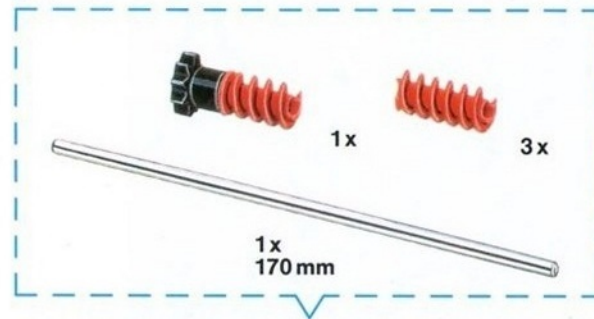
Förderband
Farm conveyor
Transporteur à bande
Transportband
Transportadora
Nastro trasportatore



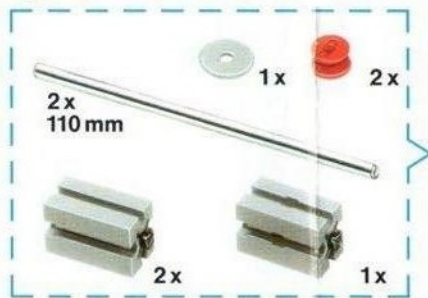
1



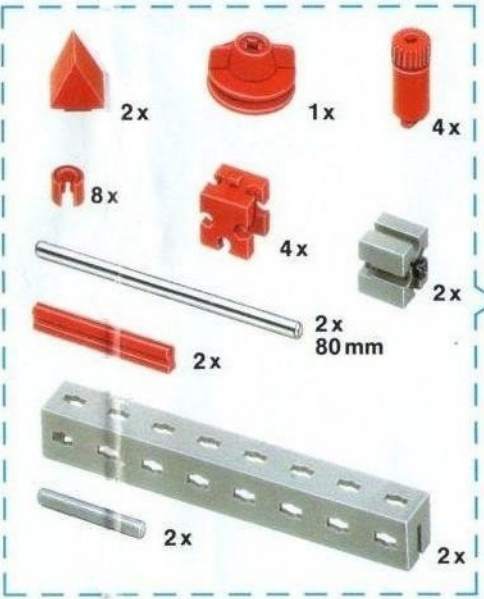
2



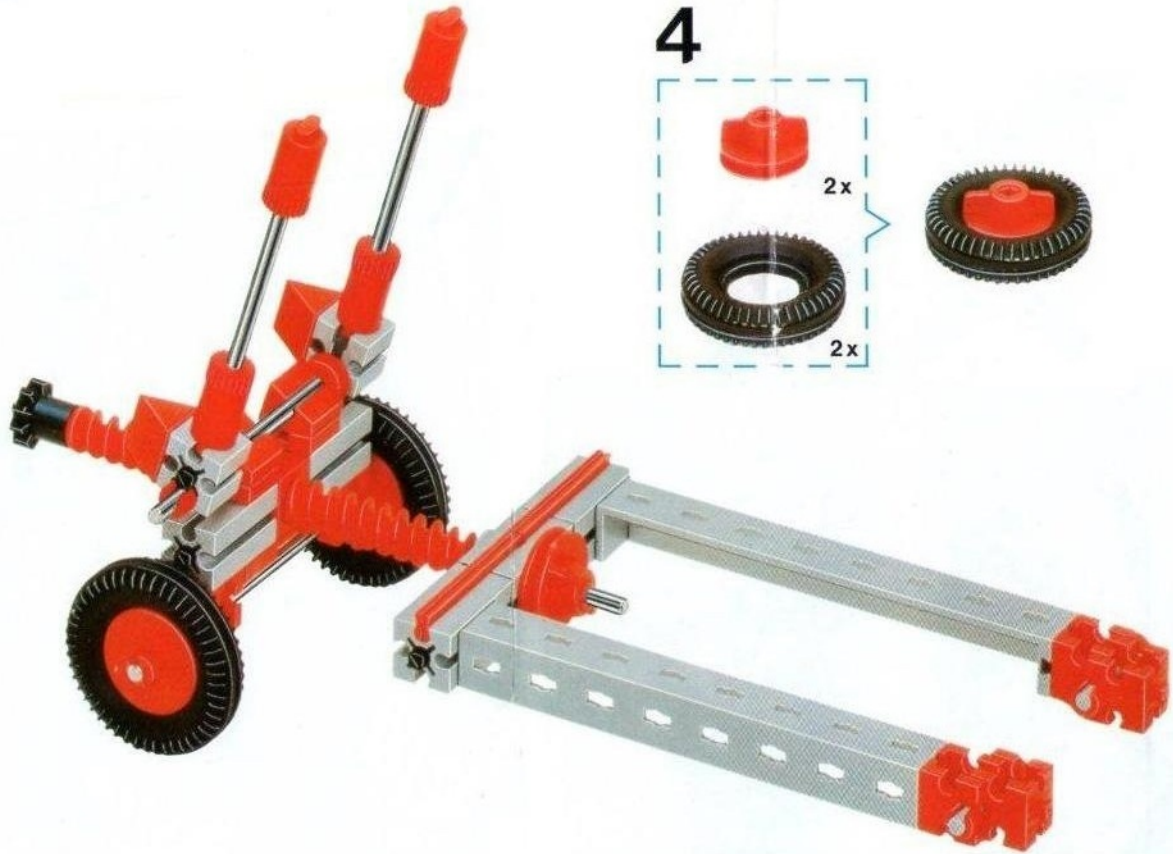
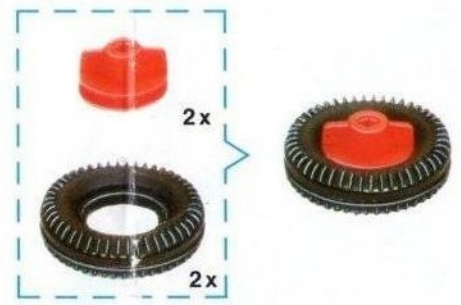
3



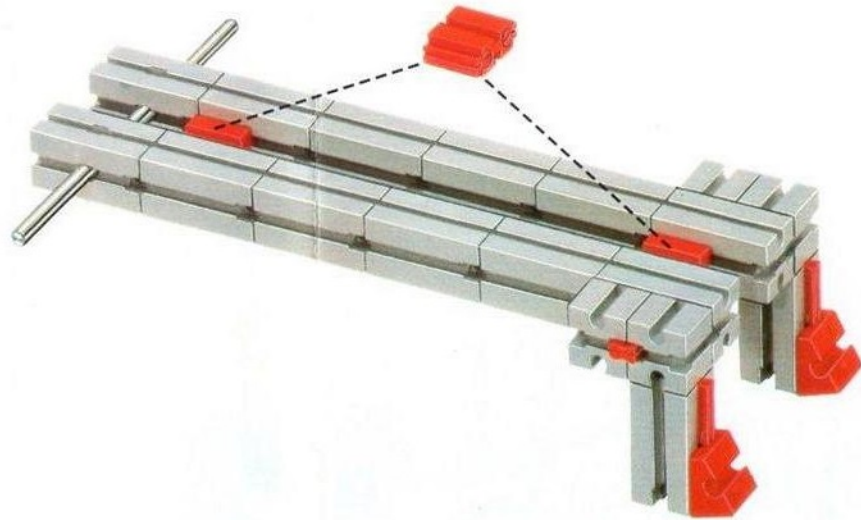
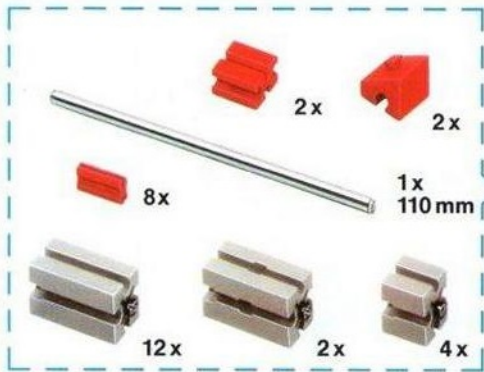
5



4



6



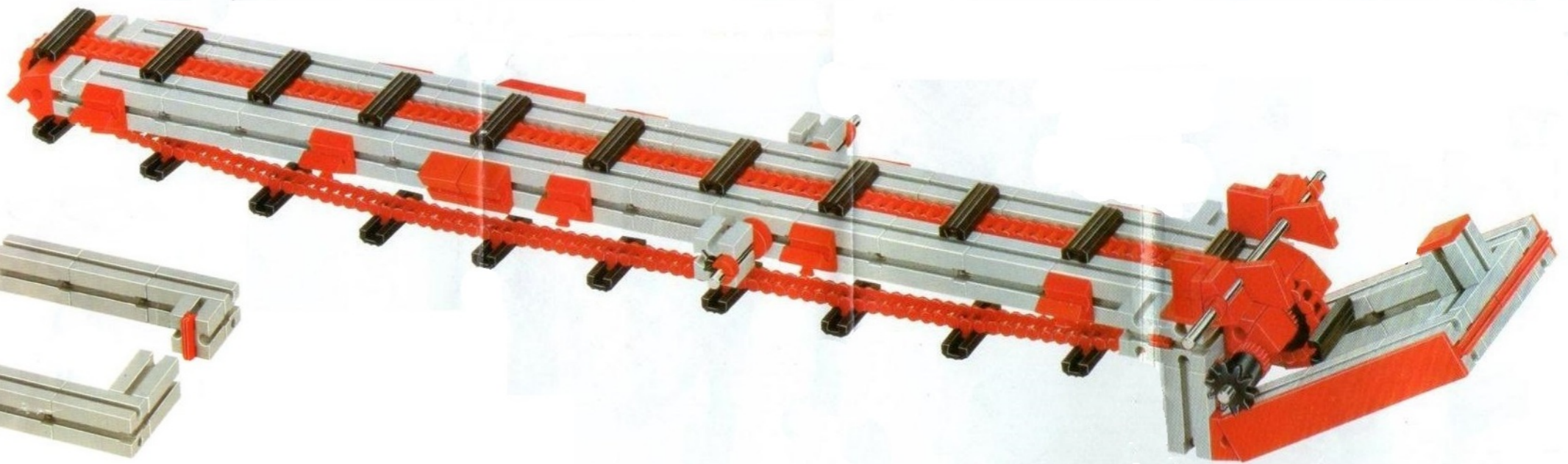
7

- 2x (Red Technic Pin)
- 6x (Red Technic Ring)
- 2x (Black Technic Gear)
- 1x (Grey Technic Pin)
- 2x (Red Technic Connector)
- 2x (Red Technic Connector)
- 1x 80mm (Grey Technic Pin)
- 4x (Red Technic Pin)
- 16x (Grey Technic Axle)
- 2x (Grey Technic Axle)
- 10x (Red Technic Connector)



8

- 4x (Red Technic Pin)
- 1x 110mm (Grey Technic Pin)
- 2x (Red Technic Connector)
- 4x (Red Technic Connector)
- 2x (Red Technic Connector)
- 2x (Grey Technic Axle)
- 1x (Black Technic Gear)
- 10x (Red Technic Connector)

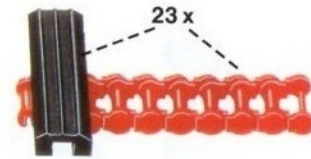
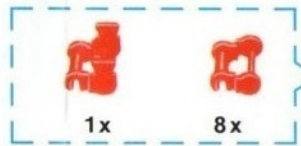


9

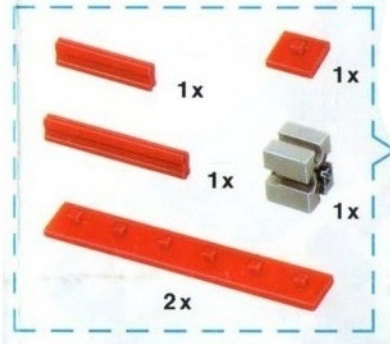
- 1x (Red Technic Pin)
- 7x (Grey Technic Axle)
- 1x (Grey Technic Axle)



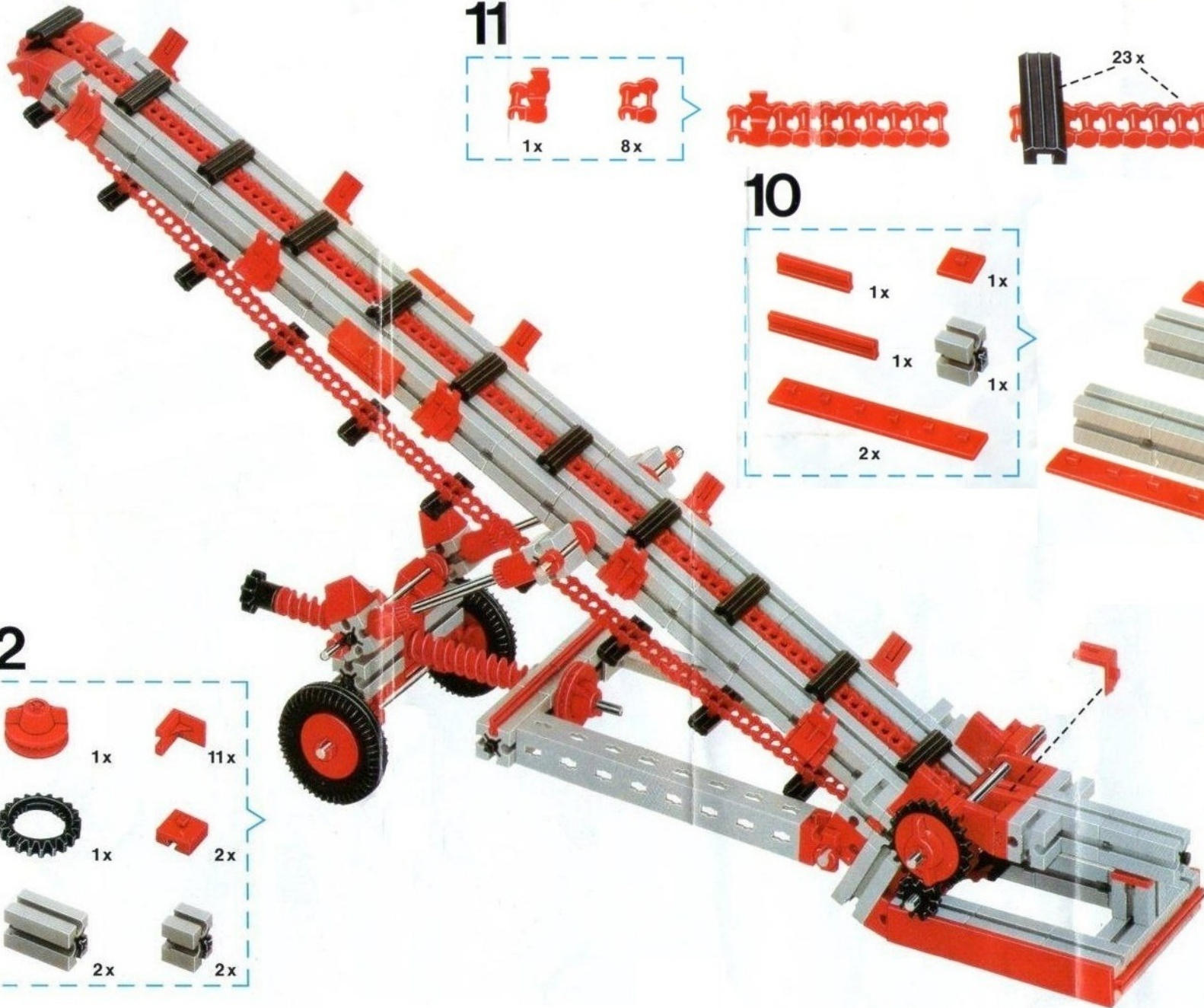
11



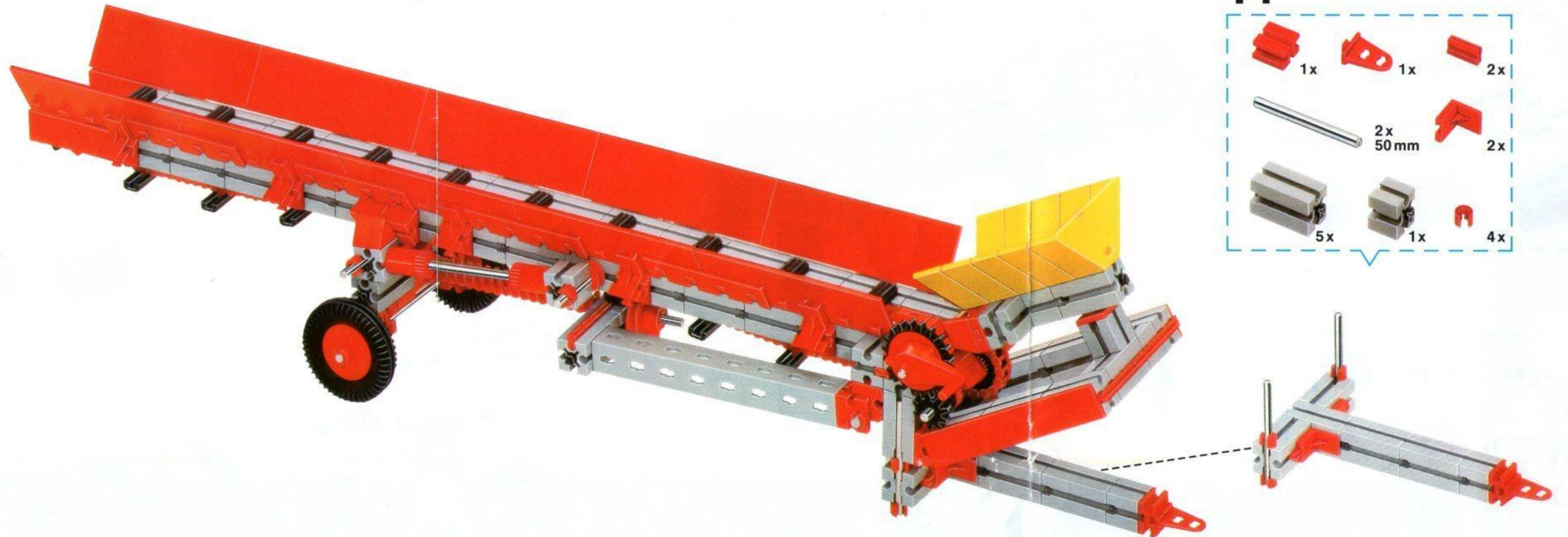
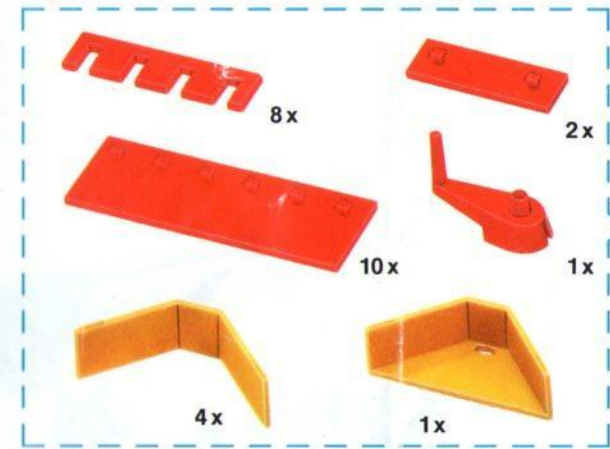
10



12



13

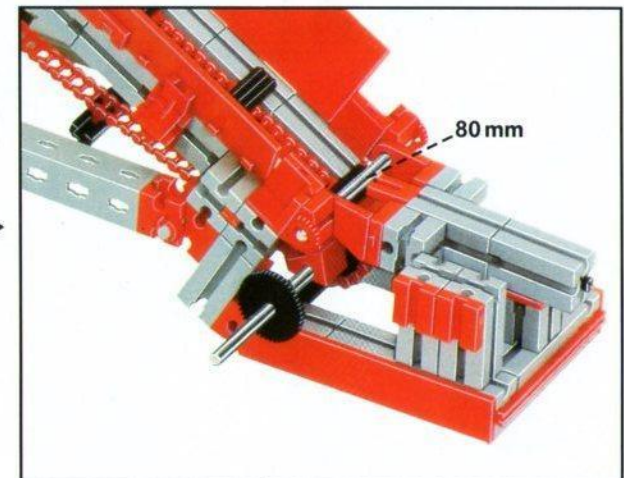
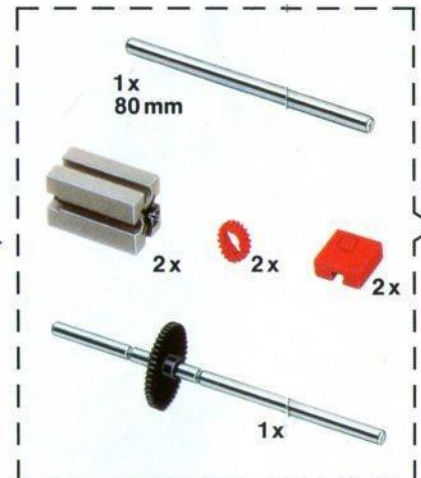


14



Motorisierbar mit Baukasten Motor + Getriebe oder mit Zusatzpackung mot. 8 und mot. 9.
 Models can be motorised using construction kit Motor + gears or sets mot. 8 and mot. 9.
 Ce modèle peut être motorisé avec la boîte moteur + engrenages ou avec les compléments mot. 8 et mot. 9.
 Motoriseerbaar met basis doos motor + aandrijving of met de accessoires mot. 8 en mot. 9.
 Se puede usar con la caja Motor + engranaje o bien con las cajas suplementarias mot. 8 y mot. 9.
 Motorizzabile con cassetta motore + ingranaggi oppure con mot. 8 e mot. 9.

A



B

